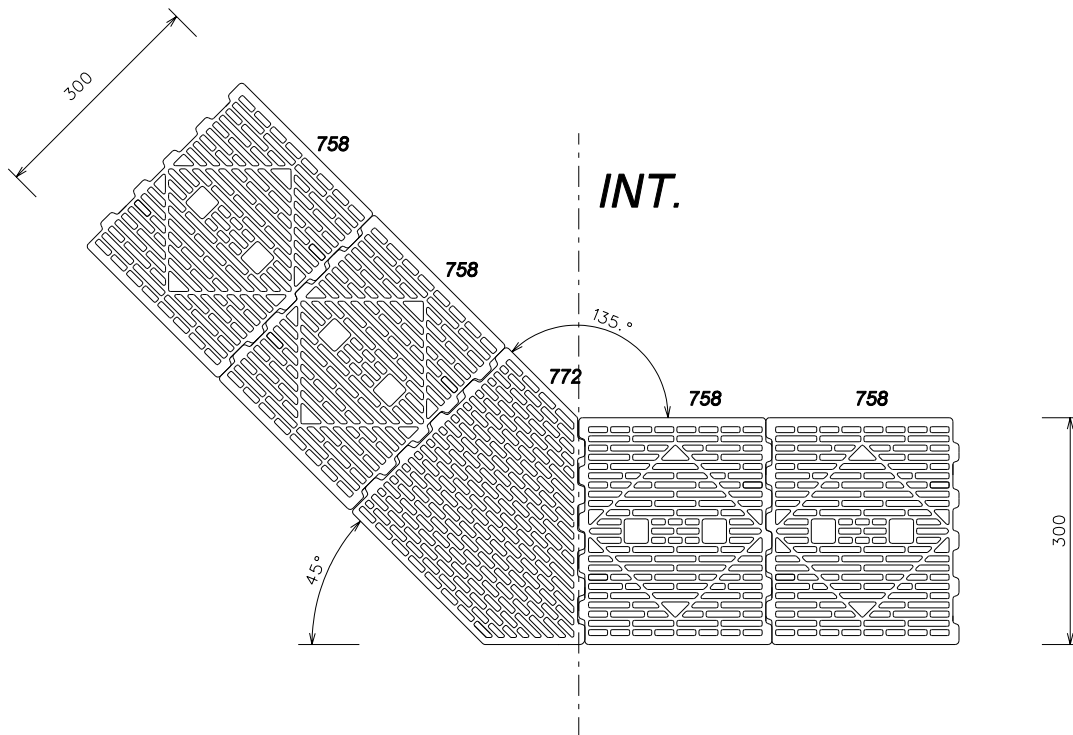


EXT.
Rang N



EXT.
Rang N + 1

TRAITEMENT DES ANGLES 135°
BRIQUES EN 300 mm